



Automotive Equipment

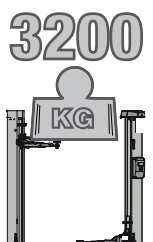
H3222 *Serie*

- (IT) Sollevatori elettroidraulici a due colonne con bracci simmetrici ribassati a 3 stadi
- (FR) Ponts éleveurs électrohydraulique avec bras symétriques surbaissés à 3 stades
- (DE) Elektrohydraulische 2-säulen-hebebühne mit 3-stufige Teleskop-Armen



Key Benefits

Affidabilità - Facilità - Capacità
Fiabilité - Facilité - Capacité
Zuverlässigkeit - Leichtigkeit - Kapazität



IT

CARATTERISTICHE

I sollevatori **serie H3222** sono azionati tramite un circuito idraulico del tipo **master/slave** con riallineamento automatico dei due carrelli ad ogni ciclo di sollevamento; grazie a questo circuito i sollevatori **serie H3222** sono particolarmente affidabili, facili da installare e non necessitano di registrazioni meccaniche dopo la prima installazione (non ci sono funi metalliche fra le colonne).

FR

CARACTÉRISTIQUES

Les élévateurs de la **série H3222** sont actionnés par un circuit hydraulique de type **master/slave** avec alignement automatique des deux chariots après chaque cycle de levage. Ce circuit rend les élévateurs de la **série H3222** particulièrement fiables et faciles à installer, car ils ne requièrent pas de réglages mécaniques lors de l'installation (absence de filins métalliques entre les colonnes).

DE

EIGENSCHAFTEN

Die Hebevorrichtungen der **Baureihe H3222** werden über einen Hydraulikkreis vom Typ **Master/Slave** gesteuert, der eine automatische Wiederausrichtung der beiden Trägerwagen bei jedem Hubzyklus durchführt. Dieser Kreis macht die Hebevorrichtungen der **Baureihe H3222** besonders zuverlässig und einfach zu installieren. Sie benötigen keine mechanischen Einstellungen nach der ersten Installation (es gibt keine Metallseile zwischen den Säulen).



IT Tamponi regolabili

FR Tampons réglables

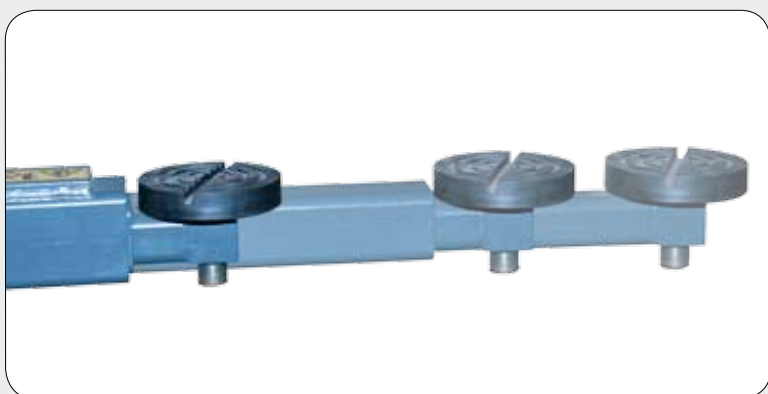
DE Puffer mit Gewinde



IT Pulsante esclusione stazionamento automatico, grazie a questa funzione è possibile scendere escludendo lo step in salita.

FR Bouton de désactivation stationnement automatique. Cette fonction permet de descendre en excluant le step en montée.

DE Taste für den ausschluss des automatischen halts. Dank dieser Funktion kann die Arbeitsbühne ohne den anfänglichen Aufwärtsschritt abgesenkt werden.

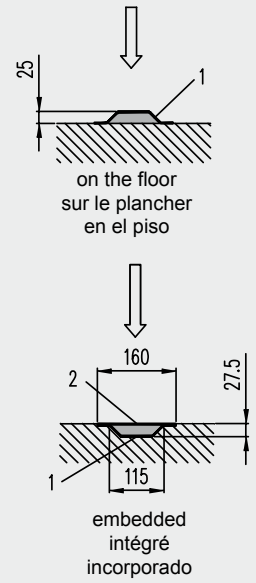
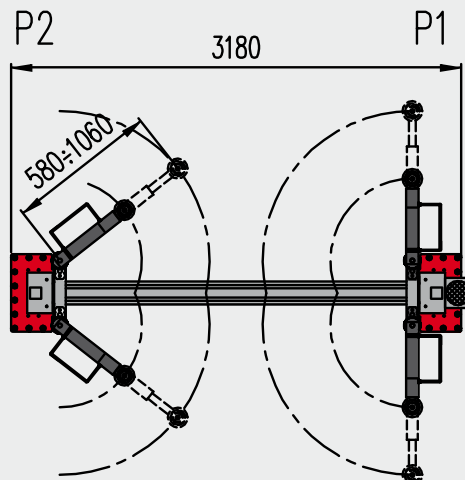
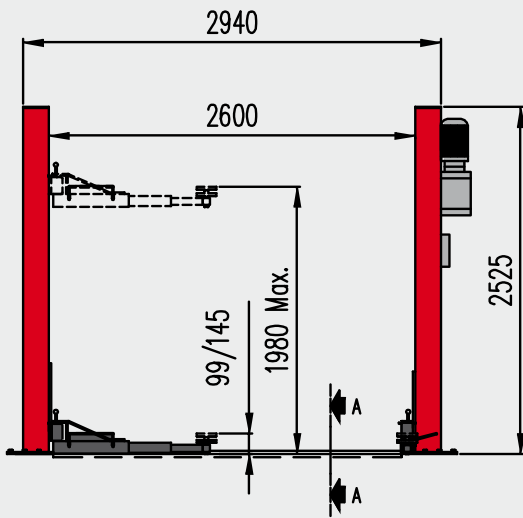


EN 4 bracci simmetrici a 3 stadi.

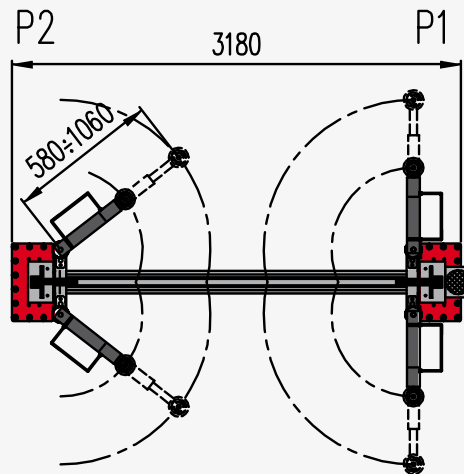
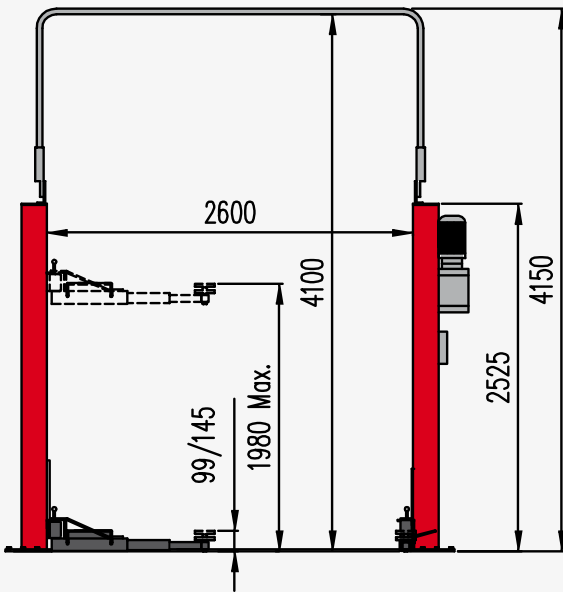
FR 4 bras symétriques à 3 stades.

ES 4 simétricas 3-stufige Arme.

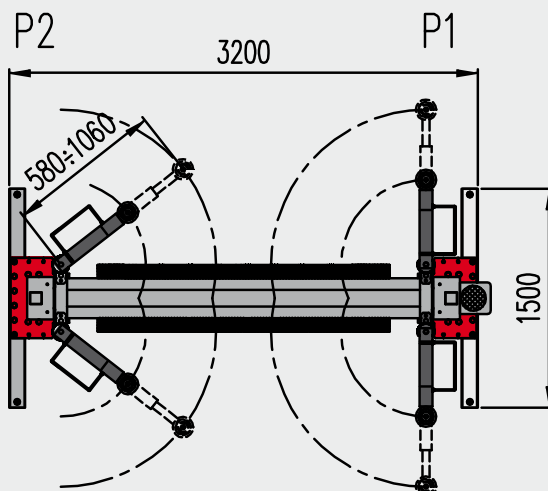
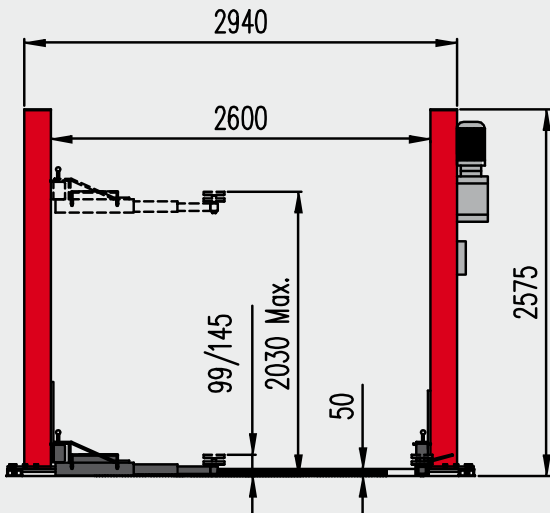
TECO H3222 L - TECO H3222 LI



TECO H3222 V



TECO H3222 CBP





H3222 Serie

Automotive Equipment



Sollevatori elettroidraulici a due colonne con bracci simmetrici ribassati a 3 stadi
Ponts élévateurs électrohydraulique avec bras symétriques surbaissés à 3 stades
Elektrohydraulische 2-säulen-hebebühne mit 3-stufige Teleskop-Armen

DATI TECNICI - DONNÉES TECHNIQUES - TECHNISCHE DATEN

PORTATA MASSIMA	PORTÉE MAX.	TRAGFÄHIGKEIT MAX.	3200 kg
POTENZA MOTORE	PUISSANCE DU MOTEUR	MOTORLEISTUNG	2,6 kW (400V - 3Ph - 50Hz)
ALIMENTAZIONE	ALIMENTATION	STROMVERSORGUNG	230/400V - 3Ph - 50/60Hz • 230V - 1Ph - 50Hz
TENSIONE CIRCUITO COMANDI	TENSION DU CIRCUIT DES COMMANDES	STEUERSPANNUNG	24 Volt

ACCESSORI OBBLIGATORI - ACCESSOIRES OBLIGATOIRES - ZWINGEND ERFORDERLICHES ZUBEHÖR



cod. 8-43100156 (x H3222 L, LI, V)

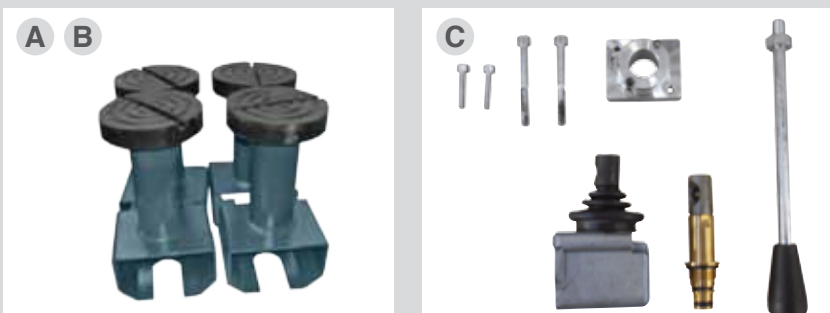
- Set tasselli fissaggio (10+10 pcs)
- Ensemble d'ancrage (10+10 pcs)
- Anchor-Set (10+10 pzs)



cod. 8-43100157 (xH3222 CBP)

- Set tasselli fissaggio (4+4 pcs) x H3222 CBP
- Ensemble d'ancrage (4+4 pcs) x H3222 CBP
- Anchor-Set (4+4 pzs) x H3222 CBP

ACCESSORI - ACCESSOIRES - ZUBEHÖR



OPZIONALI - OPTIONNELS - SONDERZUBEHÖR *



OPZIONALI - OPTIONNELS - SONDERZUBEHÖR *

*Per altri accessori consultare l'apposito catalogo - Pour les autre accessoires, veuillez consulter le catalogue - Weitere Zubehöre Gemäß Verzeichni.

Fotografie, caratteristiche ed i dati tecnici non sono vincolanti, possono subire modifiche senza preavviso - Les photographies, caractéristiques et données techniques n'engagent en rien le fabricant. Elles peuvent subir des modifications sans préavis. - Die Fotografien, die angegebenen Eigenschaften und die technischen Daten sind nicht verbindlich und können ohne Vorankündigung geändert werden.

Cod. DPTC000174 Ed. 11_2018

ACCESSORI A RICHIESTA

- A cod. 8-43100153 - Set prolunga tampone (4 pezzi) h.=150 mm
- B cod. 8-43100154 - Set prolunga tampone (4 pezzi) h.=200 mm
- C cod. 8-41100103 - Pompa manuale discesa d'emergenza
- D cod. 8-43100165 - Kit di 4 tamponi a forbice

ACCESSOIRES SUR DEMAND

- A cod. 8-43100153 - Série de rallonge tampons (4 pièces) h.=150 mm
- B cod. 8-43100154 - Série de rallonge tampons (4 pièces) h.=200 mm
- C cod. 8-41100103 - Pompe manuelle d'urgence
- D cod. 8-43100165 - Série de 4 tampon à ciseaux

SONDERZUBEHÖR

- A cod. 8-43100153 - Set mit Auflagekissen (4 Stück) h.=150 mm
- B cod. 8-43100154 - Set mit Auflagekissen (4 Stück) h.=200 mm
- C cod. 8-41100103 - Manuelle Notpumpe
- D cod. 8-43100165 - Set mit 4 mini Schere pad



NEXION SPA - ITALY - Società unipersonale soggetta a direzione e coordinamento di Minio srl - A sole shareholder Minio company
www.tecoautomotive.com - teco@teco.it

